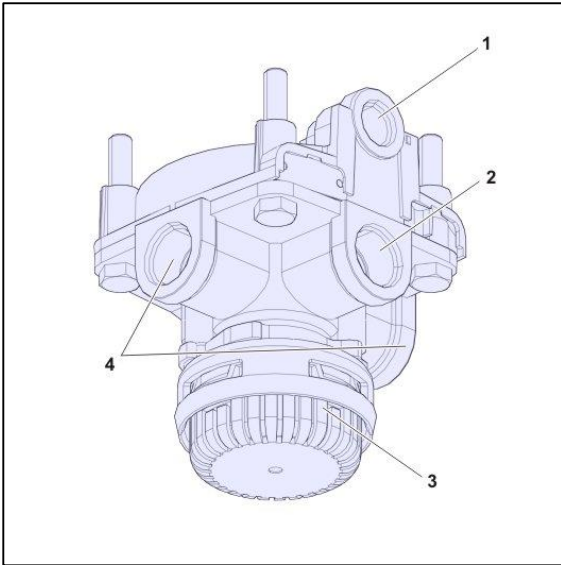




Van phanh chân, mô tả bộ phận
Tổng quan



Van rơ le, đầu nối

1. Áp suất điều khiển
2. Đầu vào
3. Phân tán khí
4. Đường ra

Mô tả

Van rơ le được sử dụng để cung cấp và xả khí nhanh chóng khi van xả nhanh không đủ để đáp ứng các yêu cầu hợp lệ.

Van rơ le được cung cấp liên tục và cần áp suất điều khiển từ một van khác, ví dụ như van phanh chân, để cho phép không khí đi qua.